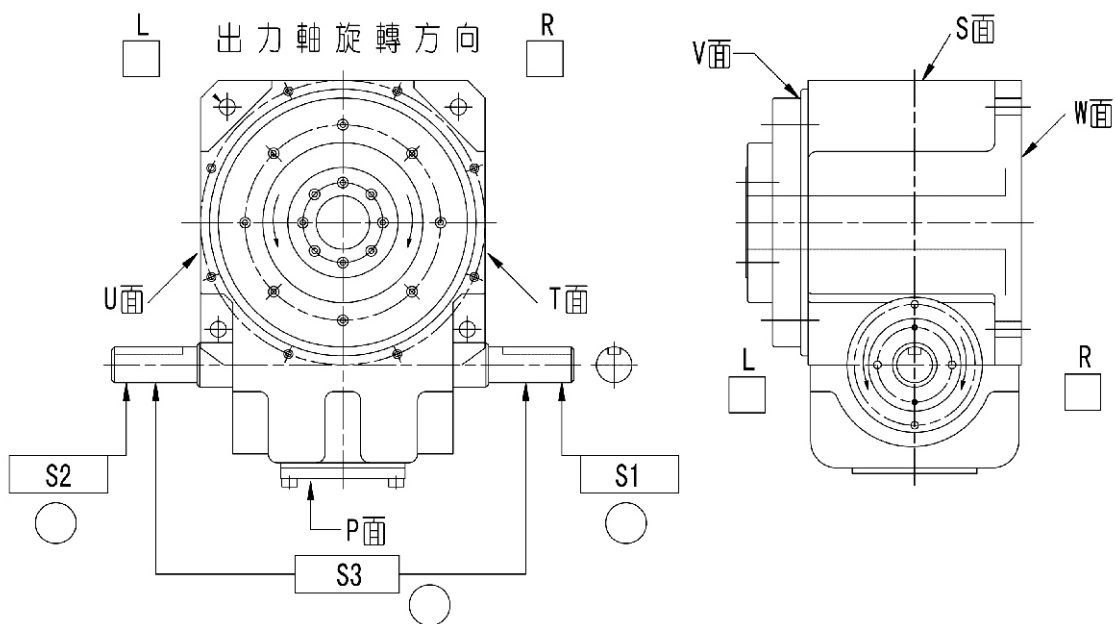


『平臺桌面型分割器訂購資料表』

- 1、驅動方式：圓盤驅動 輸送帶驅動 齒輪間接驅動
 - 2、分割數（標示需要幾個工作站）：_____
 - 3、入力軸驅使出力軸運動的角度：_____度
 - 4、入力軸每分秒轉速：_____RPM
 - 5、圓盤直徑：_____mm 厚度：_____mm 材質：_____
 - 6、夾具每組重量：_____kg 工件每組重量：_____kg
 - 7、夾具及工件固定節圓直徑：_____mm
 - 8、圓盤底部是否有支撐：_____mm（支撐半徑）
 - 9、治具固定於節圓直徑：_____mm
 - 10、輸送帶輸送間距：_____mm
 - 11、主動輪節圓直徑：_____mm 重量：_____kg
 - 12、從動輪節圓直徑：_____mm 重量：_____kg
 - 13、傳動軸直徑：_____mm 重量：_____kg 數量：_____支
 - 14、鏈輪節圓直徑：_____mm 重量：_____kg 數量：_____組
 - 15、鏈條重量：_____kg 數量：_____組
- 分割器安裝面：P_____S_____T_____U_____V_____W_____



入力軸需求那一邊
(只留右邊S1, 只留左邊S2, 兩邊均要S3)

入力軸旋轉方向